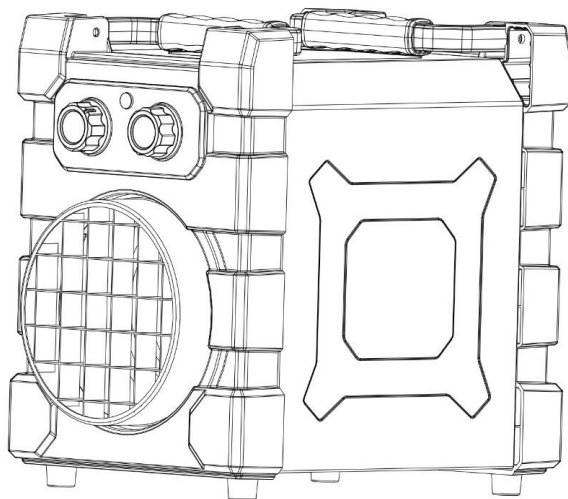


Termowentylator WDH-BGP03Pro (3 kW)



Drogi Kliencie,

Wybrałeś produkt wysokiej jakości. Aby zapewnić, że będziesz czerpać wiele przyjemności z tego produktu, oto kilka dodatkowych wskazówek:

Informacje dotyczące zużycia energii:

Ten produkt nadaje się tylko do dobrze izolowanych pomieszczeń lub do sporadycznego użytku.

W przypadku jakichkolwiek problemów:

Mamy nadzieję, że urządzenie spełni Państwa oczekiwania! Jeśli pomimo najwyższej możliwej staranności kiedykolwiek pojawią się powody do reklamacji, prosimy o krótki kontakt. Chcielibyśmy to wyjaśnić, ponieważ bardzo zależy nam na Twoim zadowoleniu i chcielibyśmy wyjaśnić wszelkie nieporozumienia.

Podczas pierwszej operacji:

Ponieważ elementy grzejne są fabrycznie pokryte lekką warstwą oleju ze względów ochronnych, podczas pierwszego uruchomienia będzie wyczuwalny lekki zapach spalenizny i być może dym. Na początku jest to całkiem normalne i jest spowodowane faktem, że warstwa oleju jest teraz spalana przez elementy grzejne podczas pracy.

Ważne instrukcje dotyczące bezpieczeństwa:

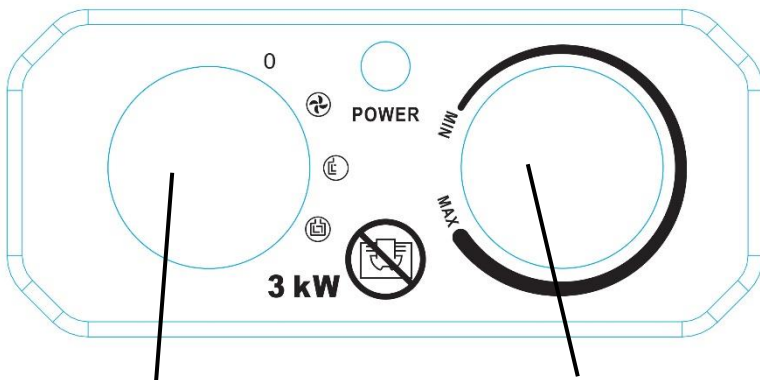
- Grzejnik nie nadaje się do użytku na zewnątrz lub w innych mokrych lub wilgotnych środowiskach!
- Należy pamiętać, że nagrzewnica może stać się bardzo gorąca podczas pracy, dlatego zawsze należy zachować odpowiednią odległość od łatwopalnych lub łatwopalnych przedmiotów!
- Nie umieszczać grzejnika bezpośrednio obok gniazdka elektrycznego!
- Nie używaj wyłącznika czasowego lub automatycznego włącznika/wyłącznika w połączeniu z tą grzałką!
- Nigdy nie używaj grzejnika na ruchomych powierzchniach, przedmiotach lub pojazdach! Istnieje ryzyko przewrócenia się grzejnika.
- Zaleca się używanie oddzielnego źródła zasilania (gniazdka) wyłącznie do zasilania grzejnika. (Nie należy używać wielu gniazdek do zasilania grzejnika). Ponadto należy upewnić się, że kabel zasilający jest zawsze ułożony w wystarczającej odległości od źródła ciepła.
- Nadzorować grzejnik, gdy w pobliżu urządzenia znajdują się dzieci!
- Uważaj na elektryczność, nigdy nie wchodzić do urządzenia ani nie wkładać do niego żadnych przedmiotów!
- Nie umieszczać żadnych przedmiotów na grzejniku!
- Nie wolno blokować nawiewu i/lub wywiewu powietrza z urządzenia i należy zapewnić wystarczającą przestrzeń/odstęp wokół urządzenia!
- Upewnić się, że do urządzenia doprowadzana jest wystarczająca ilość powietrza, w przeciwnym razie może dojść do spadku wydajności, a w najgorszym przypadku do przegrzania i/lub pożaru!
- Tylko wykwalifikowany personel lub elektrycy mogą otwierać urządzenie!
- Upewnij się, że do urządzenia nie dostała się wilgoć!
- Do obsługi urządzenia należy używać wyłącznie zalecanego napięcia!
- Upewnij się, że kabel zasilający jest rozłożony (odwiązany) przed podłączeniem go do gniazda!
- Przed użyciem urządzenia należy upewnić się, że wtyczka jest czysta i prawidłowo podłączona do gniazdka!
- Nigdy nie sięgaj w pobliże wtyczki lub gniazdka mokrymi rękami!
- Nie należy samodzielnie naprawiać wadliwych lub uszkodzonych kabli urządzenia, ponieważ grozi to poważnym porażeniem prądem elektrycznym!
- Należy upewnić się, że w pobliżu urządzenia nigdy nie znajdują się łatwopalne substancje (np. gazy/oleje itp.)!

- Jeśli kabel połączeniowy tego urządzenia jest uszkodzony, musi zostać wymieniony przez producenta lub jego serwis posprzedażny lub podobnie wykwalifikowaną osobę w celu uniknięcia zagrożeń.
- To urządzenie nie jest przeznaczone do użytku przez osoby (w tym dzieci) o ograniczonych zdolnościach fizycznych, sensorycznych lub umysłowych, lub nieposiadające doświadczenia i/lub wiedzy, chyba że będą one nadzorowane lub zostaną poinstruowane w zakresie korzystania z urządzenia przez osobę odpowiedzialną za ich bezpieczeństwo.
- Jeśli urządzenie nie będzie używane przez dłuższy czas, należy je wyłączyć i odłączyć od zasilania!

W przypadku jakichkolwiek nieprawidłowości należy natychmiast wyłączyć urządzenie i odłączyć je od zasilania! W takim przypadku należy skontaktować się ze specjalistą i nie próbować naprawiać urządzenia samodzielnie!

Przykład: Wentylator nie działa podczas pracy lub przepalił się bezpiecznik.

Opis panelu sterowania:



1. Pokrętko regulacji siły działania

2. Pokrętko regulacji termostatu

Instrukcja obsługi:

1. Uruchomienie

1.1 Włóż prawidłowo wtyczkę sieciową do gniazda.

1.2. Wybierz żądaną moc urządzenia za pomocą pokręta regulacji mocy roboczej (lewe pokrętko).

0 = Wył.



= Praca wentylatora (zimna dmuchawa)



= Poziom 1 (średnia siła działania z mocą grzewczą 1 500 W)



= Poziom 2 (najwyższa moc robocza z mocą grzewczą 3000 W)

1.3 Teraz należy ustawić żądany punkt wyłączenia temperatury (0 ~ 45°C) za pomocą pokręta bezstopniowego termostatu (prawe pokrętko). Najlepiej zrobić to w następujący sposób: Przekręć pokrętko termostatu na najwyższą temperaturę (MAX.) i pozwól grzejnikowi pracować do momentu osiągnięcia żądanej wartości temperatury. Następnie przekręć (wyreguluj) pokrętko w dół w kierunku minimum, aż funkcja ogrzewania wyłączy się automatycznie. Przekręć pokrętko (termostat) w tej pozycji i gdy tylko w pomieszczeniu zrobi się chłodniej, urządzenie automatycznie zacznie grzać, a gdy ustawiona temperatura zostanie ponownie osiągnięta, urządzenie automatycznie wyłączy się ponownie !!!

2. Wyłącz

Aby wyłączyć urządzenie, obróć pokrętko bezstopniowej regulacji termostatu (prawe pokrętko) do minimum (MIN) i pozwól, aby urządzenie pracowało w trybie wentylatora przez około 5 minut w celu schłodzenia. Następnie należy obrócić pokrętko regulacji siły działania do pozycji "0", aby całkowicie wyłączyć urządzenie.

3. Czyszczenie i przechowywanie

Zawsze odłączaj grzejnik od zasilania i pozwól mu całkowicie ostygnąć przed czyszczeniem!

3.1 Czyszczenie obudowy:

- Do czyszczenia zewnętrznej części obudowy należy używać miękkiej i wilgotnej ściereczki.
- Do czyszczenia grzejnika należy używać wyłącznie łagodnych środków czyszczących.
- Upewnij się również, że nie używasz agresywnych środków czyszczących, ponieważ mogą one uszkodzić urządzenie!
- Upewnij się, że do wnętrza nagrzewnicy nie dostanie się woda!

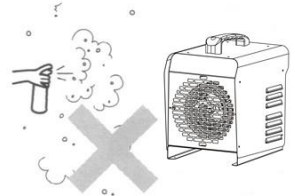
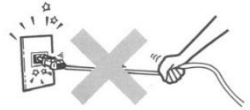
3.2 Przechowywanie:

- Zalecamy ponowne zapakowanie urządzenia do oryginalnego pudełka na czas przechowywania.

- Grzejnik należy przechowywać w suchym i odpowiednio wentylowanym miejscu.

4. Inne instrukcje obsługi

- 4.1. Nie odłączać wtyczki sieciowej ciągnąc za kabel zasilający!
- 4.2. W pobliżu grzejnika nie należy używać środków odstraszających owady, olejów w sprayu, farb w sprayu itp. Może to spowodować uszkodzenie urządzenia lub nawet pożar!
- 4.3. Nie umieszczać urządzenia na pochyłym lub nierównym podłożu!
- 4.4. Należy zawsze zachować odpowiednią odległość od ściany, aby uniknąć przegrzania urządzenia.
- 4.5. Aby zapewnić efektywne i ekonomiczne ogrzewanie, należy zamknąć wszystkie drzwi i okna w pomieszczeniu, w którym znajduje się grzejnik!



Dane techniczne

Oznaczenie modelu:	WDH-BGP03Pro (3 kW)
Napięcie:	220 - 240V ~ 50Hz
Maks. Pobór mocy:	3000 W (13,6 A)
Ustawienia mocy:	3 (1 = 40 W, 2 = 1 500 W, 3 = 3 000 W)
Termostat:	Bezstopniowa regulacja (0 ~ 85 °C)
Natężenie przepływu powietrza:	Okolo 284 m ³ /godz.
Znamionowa moc cieplna:	3,0 kW
Minimalna moc grzewcza:	1,5 kW
Maks. cd. Moc cieplna:	3,0 kW
Pobór mocy pomocniczej e_Imax:	N/A
Pobór mocy pomocniczej e_Imin:	N/A
Pobór mocy pomocniczej e_{ISB}:	N/A
Typ regulacji temperatury:	Termostat mechaniczny
Stopień ochrony:	IP24
Wymiary (wys./szer./gł.):	330 x 235 x 350 mm
Waga:	6 kg

Dane techniczne mogą się różnić !

Inne

Oświadczenie gwarancyjne:

Niezależnie od ustawowych roszczeń gwarancyjnych, producent udziela gwarancji zgodnie z przepisami obowiązującymi w danym kraju, ale co najmniej 1 rok (w Niemczech 2 lata dla osób prywatnych). Gwarancja rozpoczyna się w dniu sprzedaży urządzenia użytkownikowi końcowemu.

Gwarancja obejmuje wyłącznie wady wynikające z wad materiałowych lub produkcyjnych. Naprawy gwarancyjne mogą być wykonywane wyłącznie przez autoryzowany serwis klienta. Aby zgłosić roszczenie gwarancyjne, należy załączyć oryginalny dowód sprzedaży (z datą sprzedaży).

Z gwarancji wyłączone są:

- Normalne zużycie
- Niewłaściwe użytkowanie, takie jak przeciążenie urządzenia lub stosowanie niezatwierdzonych akcesoriów.
- Uszkodzenia spowodowane czynnikami zewnętrznymi, użyciem siły lub ciał obcych
- Uszkodzenia spowodowane nieprzestrzeganiem instrukcji obsługi, np. podłączeniem do niewłaściwego napięcia sieciowego lub nieprzestrzeganiem instrukcji instalacji.
- Całkowicie lub częściowo zdemontowane jednostki

Zgodność:

Termowentylator został przetestowany, a on sam i/lub jego części zostały wyprodukowane zgodnie z następującymi normami (bezpieczeństwa):

Przetestowane przez TÜV Rheinland "GS" i oczywiście ze zgodnością CE (LVD + EMC).

Testowane

bezpieczeństwo zgodnie z:

EN 60335-1:2012+A11+A13+A1+A14+A2+A15
EN 60335-2-30:2009+A11+A1+A12+A2+A13
EN 62233:2008
AfPS GS 2019:01 PAK
EK1 527-12 Rev. 2

CE (LVD) Zgodność

testowana zgodnie z:

EN 60335-1:2012+A11+A13+A1+A14+A2+A15
EN 60335-2-30:2009+A11+A1+A12+A2+A13
EN 62233:2008

Zgodność CE (EMC)

przetestowana zgodnie z:

EN IEC 55014-1:2021
EN IEC 55014-2:2021
EN IEC 61000-3-2:2019+A1
EN 61000-3-3:2013+A1+A2

Prawidłowa utylizacja tego produktu



W UE ten symbol oznacza, że tego produktu nie należy wyrzucać razem z odpadami domowymi. Zużyty sprzęt zawiera cenne materiały, które powinny zostać poddane recyklingowi. Ponadto niekontrolowana utylizacja odpadów nie powinna zanieczyszczać środowiska ani zdrowia ludzkiego. W związku z tym prosimy o utylizację starych urządzeń za pośrednictwem odpowiednich systemów zbiórki lub przesłanie urządzenia do utylizacji do miejsca, w którym zostało zakupione. Następnie urządzenie zostanie poddane recyklingowi.

Życzę dużo przyjemności z tego urządzenia.

Aktobis AG

Niniejszą instrukcję obsługi należy przechowywać w bezpiecznym miejscu !

